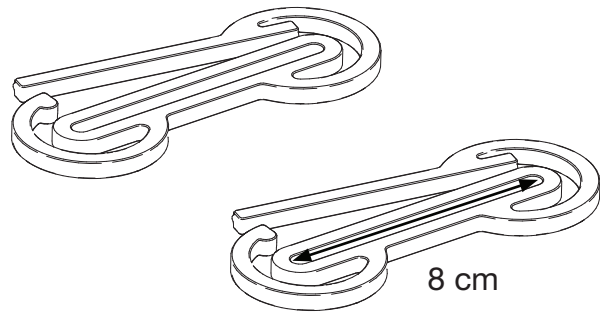


MÅSKE

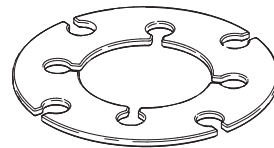


Einzelteile:

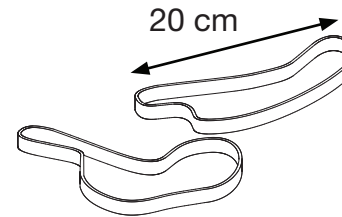
Die 3D-Drucke sollten mit ABS Druckmaterial gedruckt werden, um die Flexibilität zu gewährleisten.



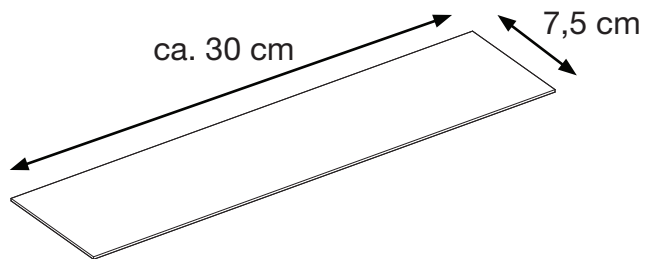
2x
3D-Druck Maskenhalterung



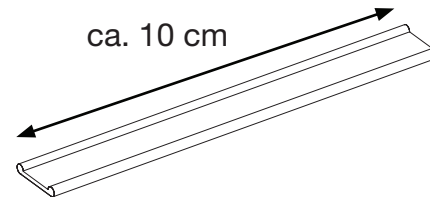
1x
3D-Druck Ringhalterung
für Gummibänder



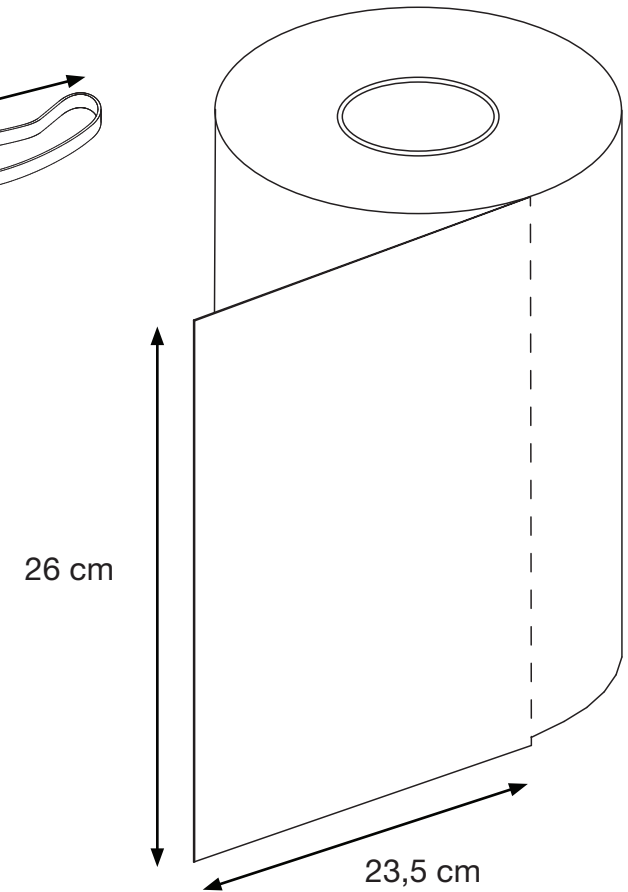
2x
Gummiband



1x
Schablone (Pappe o. Ä.)



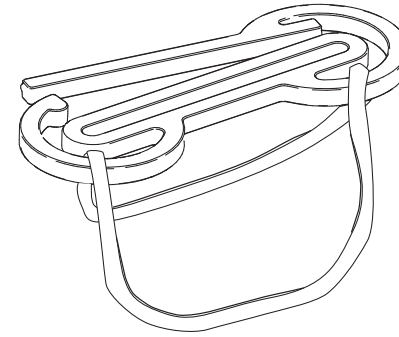
1x
Verschlussclip



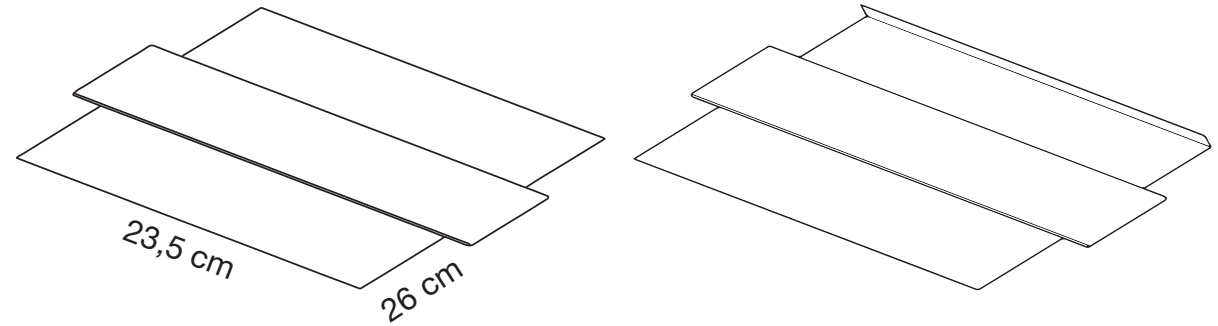
1x
Küchenrolle oder Stoff
(26 x 23,5 cm)

Zusammenbau:

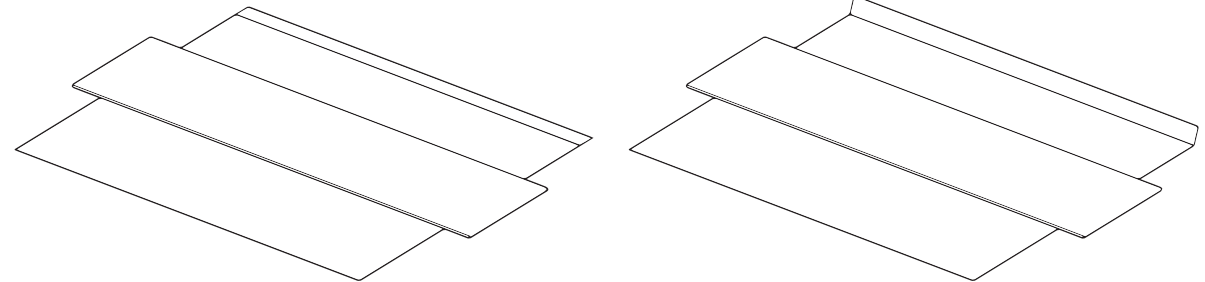
1. Führen Sie die Gummibänder, wie auf der Zeichnung zu sehen, in die Laschen der Maskenhalterung. Beachten Sie dabei die Orientierung der Maskenhalterung. Es kann sein, dass längere oder kürzere Gummibänder benötigt werden, abhängig vom Kopfumfang.



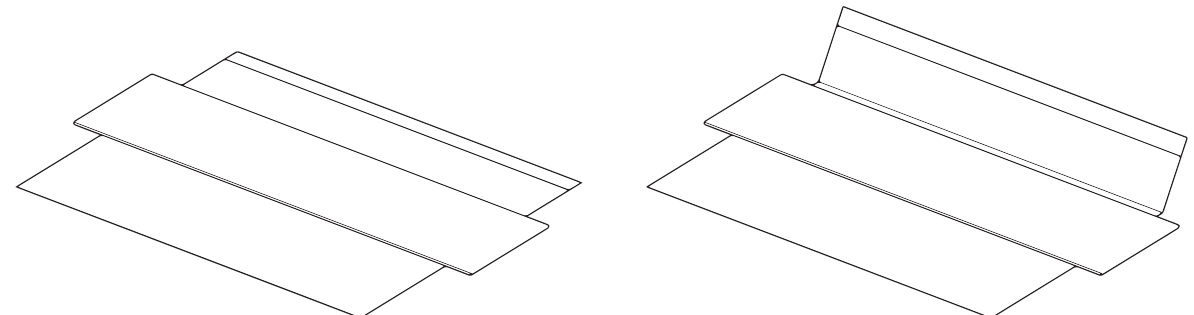
2. Platzieren Sie die Schablone mittig auf dem Küchenpapier.



3. Falls Sie einen Beutelverschluss (Clipband) zur Hand haben, legen Sie ihn an der oberen Kante des Küchenpapiers an. Falten Sie anschließend das Küchenpapier vom oberen Rand ca. 1-2 cm ein und wiederholen Sie diese Faltung dreimal.

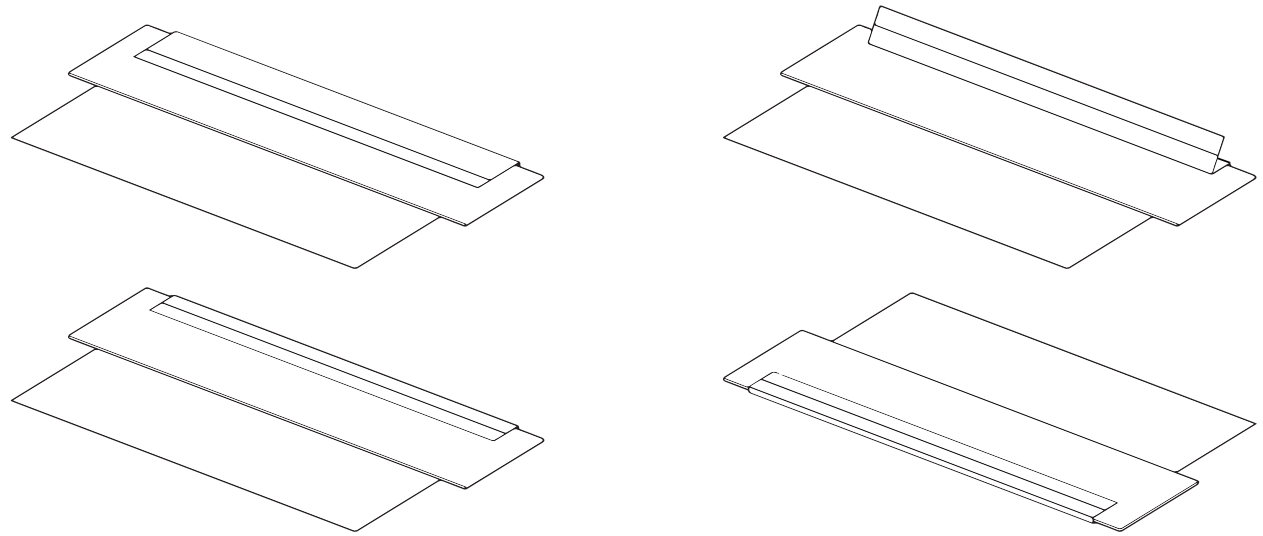


4. Falten Sie das Küchenpapier nun an der oberen Kante der Schablone nach unten.

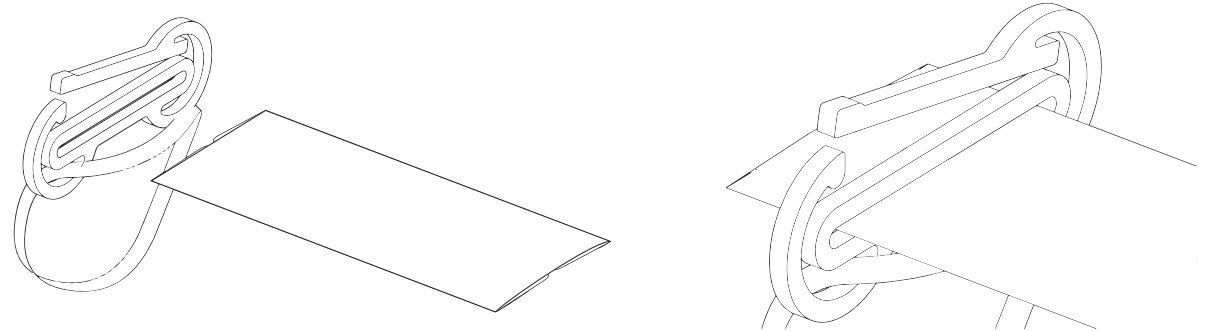


5. Falten Sie nun das Küchenpapier ein letztes mal von der Mitte der Schablone zurück an die obere Kante.

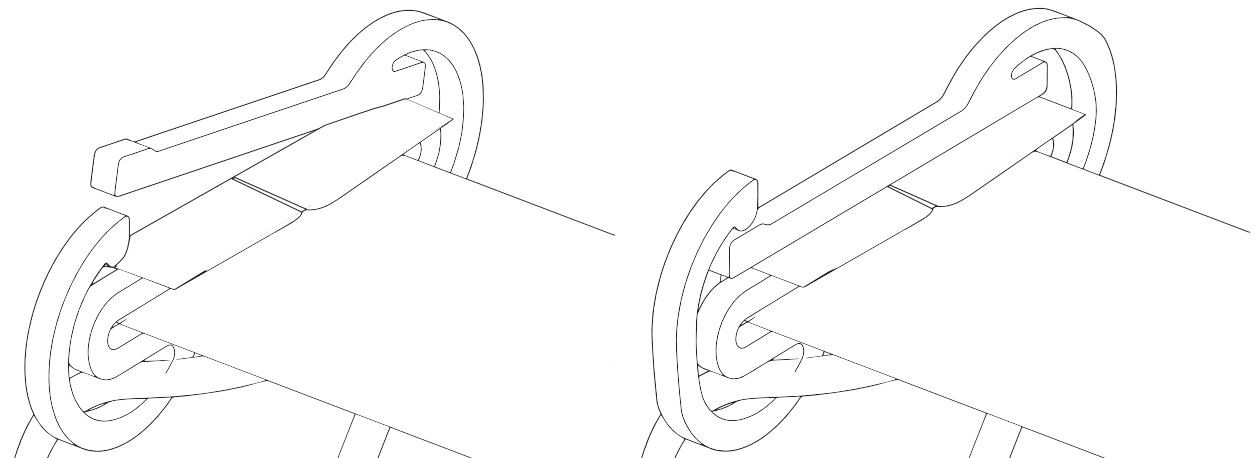
6.
Drehen Sie die Schablone mit dem Papier um 180° und wiederholen Sie Schritt 2-5.



7.
Entfernen Sie die Schablone und wenden Sie die Küchenrolle nun so, dass die gefaltete Seite nach unten zeigt.

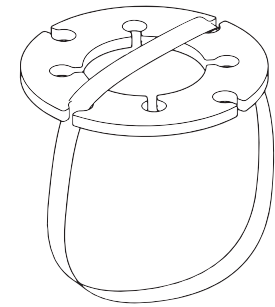
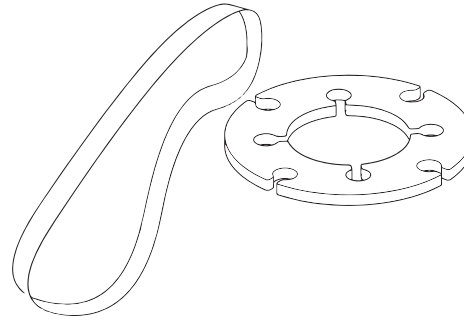


8.
Fädeln Sie die Küchenrolle in die dafür vorgesehenen Schlitz in der Maskenhalterung. Führen Sie nun den Überstand in die Klemmkonstruktion.

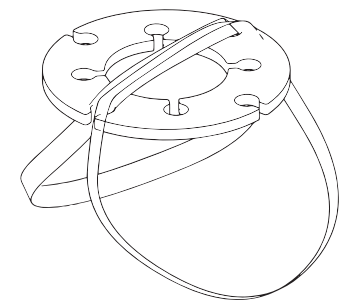
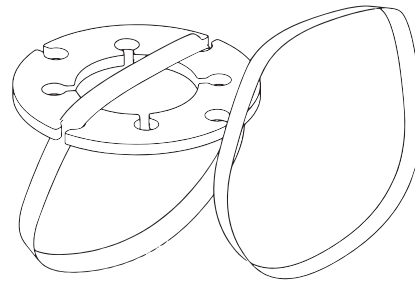


9.
Fixieren Sie die Küchenrolle mit dem Bügel.

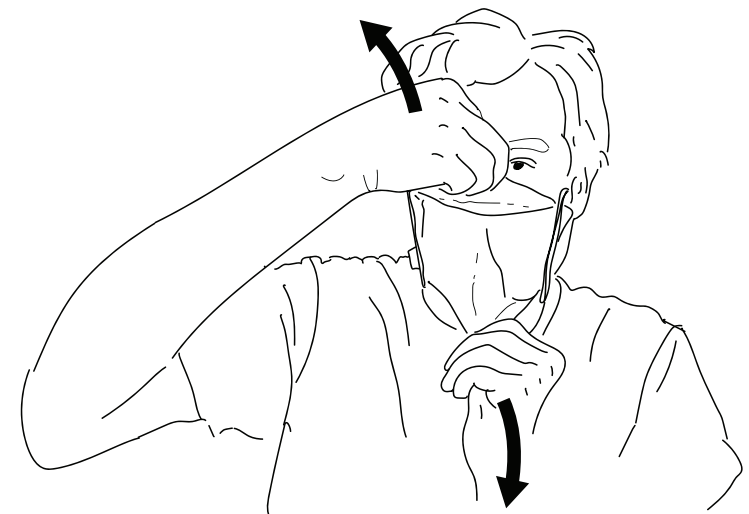
10.
Wiederholen Sie Schritte 8 und 9 für die zweite Seite der gefalteten Küchenrolle.

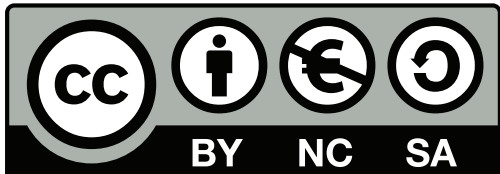
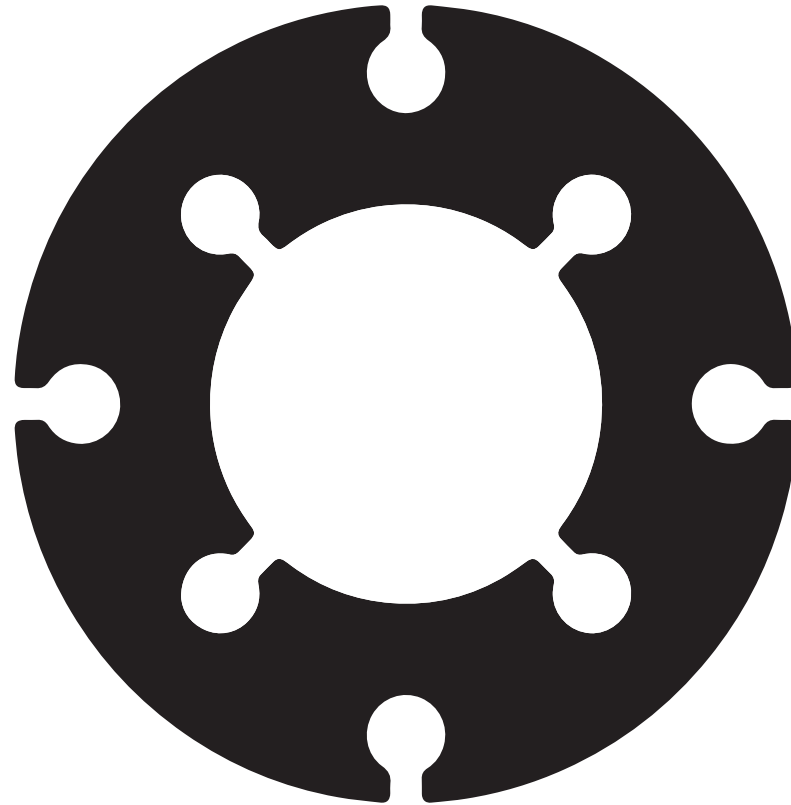


11.
Haken Sie die Enden der beiden Gummibänder in die Halterung ein. Alternativ können Sie die Bänder auch verknoten.



12.
Ziehen Sie sich die Maske über den Kopf und breiten Sie die gefalteten Bereiche über Mund und Nase aus, indem Sie die gefalteten Ränder nach oben bzw. unten ziehen.
Falls Sie einen Beutelverschluss (Clipband) verwendet haben hilft Ihnen dieser nun die Maske an die Form Ihrer Nase anzupassen.





CPP STUDIOS